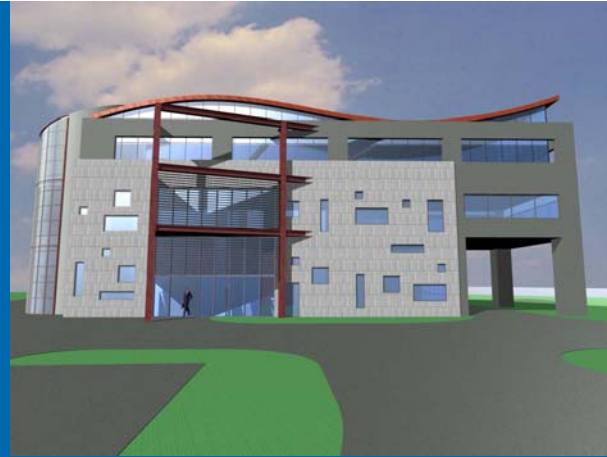
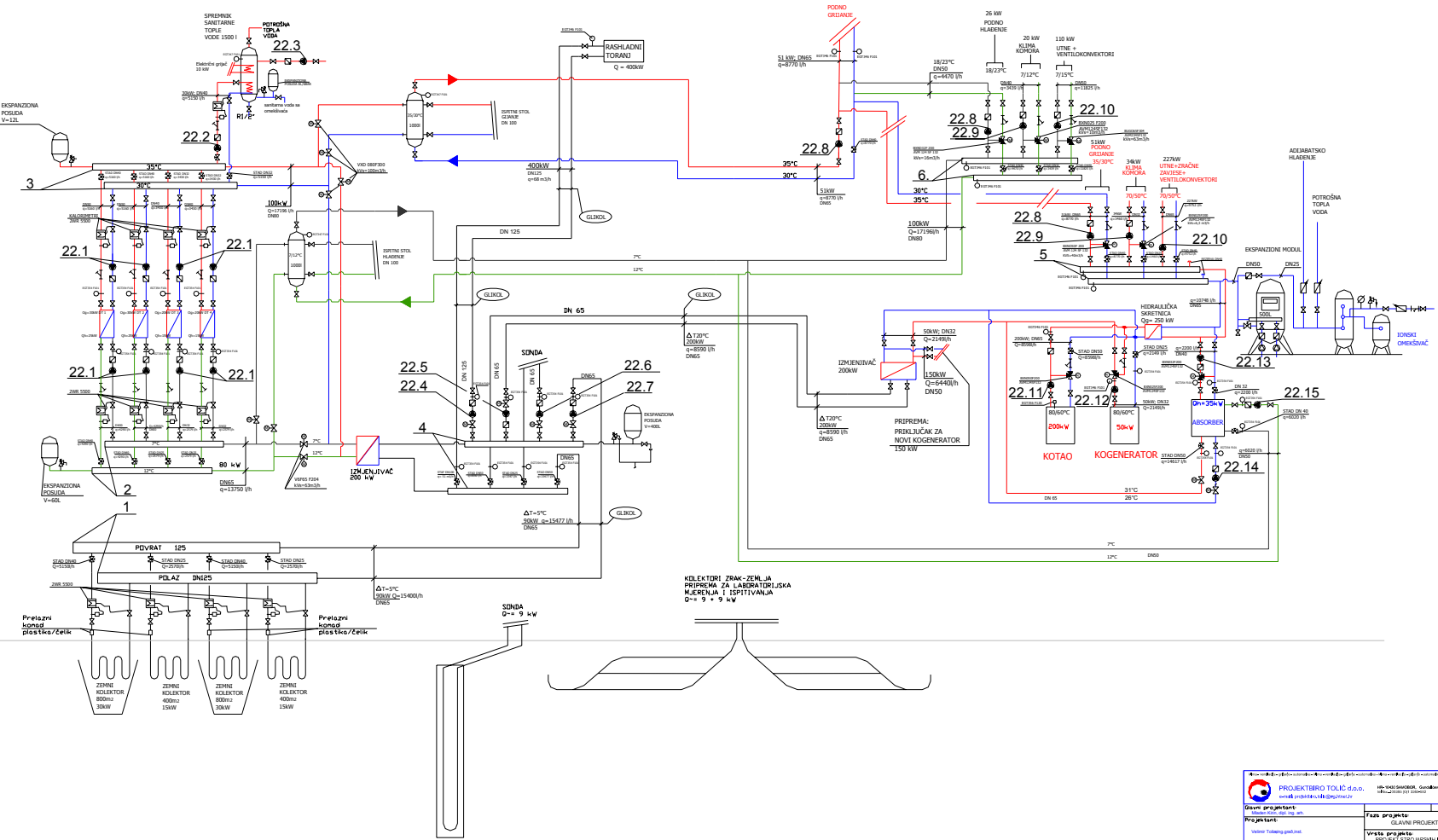


A 3D architectural rendering of a modern, multi-story building with a mix of glass, metal, and red accents. A large, stylized circular logo in red and blue is overlaid on the building. The scene is set against a blue sky with clouds and green hills.

**KOMFOR KLIMA GRUPA**



# Shema razvojno-istraživačkog centra KOMFOR KLIME dizalica topline i trigeneracije



<b>PROJEKTBIRO TOLIĆ d.o.o.</b> ul. Matije Gupca 11, Zagreb t: 01 4811 1111, f: 01 4811 1112, e: info@projektburotolic.hr		HR-10000 Zagreb, Gospićka 1 HR-10000 Zagreb, Gospićka 1	
<b>Projekat:</b> KOMFOR KLIMA d.o.o. Poslovnog-proizvodni objekat		<b>Faza projekta:</b> GLAVNI PROJEKT	
<b>Projekat:</b> KOMFOR KLIMA d.o.o. Poslovnog-proizvodni objekat		<b>Veštačenje:</b> PROJEKT STRUJARSKIH INSTALACIJA	
<b>Projekat:</b> KOMFOR KLIMA d.o.o. Poslovnog-proizvodni objekat		<b>Sadržaj nacrt:</b> SCHEMA GRADILNJA I HEATENJA	
<b>Projekat:</b> KOMFOR KLIMA d.o.o. Poslovnog-proizvodni objekat		<b>Proj. crteži:</b> 05	<b>List:</b> 1
<b>Projekat:</b> KOMFOR KLIMA d.o.o. Poslovnog-proizvodni objekat		<b>ZP:</b> 20-20-04-ZOP	<b>TP:</b> 705
<b>Projekat:</b> KOMFOR KLIMA d.o.o. Poslovnog-proizvodni objekat		<b>Datum:</b> 8. Avgust 2007.	<b>Revizija:</b> 005

**HVALA NA PAŽNJI!**

